

# TechnoBox

новЫй уровень комплектации квартир

LEGENDA

# От отделки к комплектации

Современная квартира – это не только функциональность, эргономика и готовность к декорированию, но и предусмотренные проектом внутриквартирные решения.

Они позволяют наполнить дом технологическими опциями комфорта и безопасности.

Именно поэтому LEGENDA говорит не об отделке квартиры, а о технологической готовности и комплектации.





## Запрос на качественные изменения

Современный потребитель предъявляет более высокие требования к технологической, инженерной и диджитал-инфраструктурам, создающим новые возможности по повышению качества жизни. Этот тренд нашел свое отражение в комплектации TechnoBox.

# TechnoBox

Технологическая готовность для реализации  
современного дизайна жизненного пространства



1

## Технологически подготовленное пространство

Комплексное решение для интеграции  
технологических опций

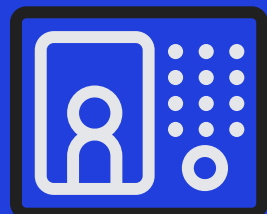
2

## Готовность к декорированию

Подготовка под использование  
современных отделочных материалов

# Технологически подготовленное пространство

# Технологически подготовленное пространство



## Умная квартира

Стационарный и удаленный  
контроль над квартирой



## Система Air Design

Легкое и здоровое дыхание  
без лишнего шума

**NETBOX**  
МУЛЬТИСЕРВИСНАЯ СЕТЬ

## Мультисервисная сеть

Коммуникационные системы  
дома в одном месте

1

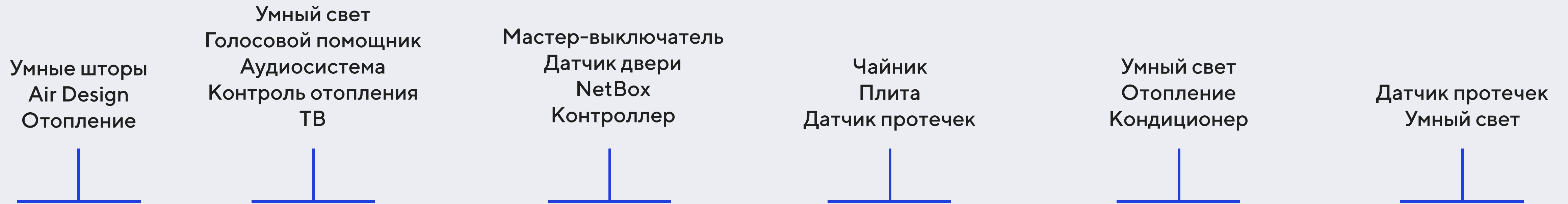
Технологически подготовленное пространство

Умная квартира

Система Air Design

Мультисервисная сеть

# Что может умная квартира?



**1****Технологически подготовленное пространство**

# Умная квартира Новый шаг к повышению уровня комфорта

Кажется непривычной возможность удаленного управления элементами квартиры и быстрой настройки ее параметров, но стоит только начать пользоваться этим инструментом, как дом становится еще более комфортным и индивидуальным.

Умная квартира

Система Air Design

Мультисервисная сеть





**1****Технологически подготовленное пространство**

Умная квартира

Система Air Design

Мультисервисная сеть



## Настройка сценариев

Умная квартира – это не только интеграция работы отдельных устройств, но и настройка различных сценариев и их комбинаций.

Утренний завтрак с дайджестом событий на YouTube и горячим кофе? Вечеринка в свете неона, подборкой любимой музыки и видео-инсталляциями с проектора? Романтический вечер под джазовый аккомпанемент? **В**  
один клик!

1

Технологически подготовленное пространство

Умная квартира

Система Air Design

Мультисервисная сеть

# Примеры сценариев



«Мягкое пробуждение»



«Бодрое утро»



«Неторопливый ужин»



«Вечерний релакс»

**1****Технологически подготовленное пространство**

Умная квартира

Система Air Design

Мультисервисная сеть

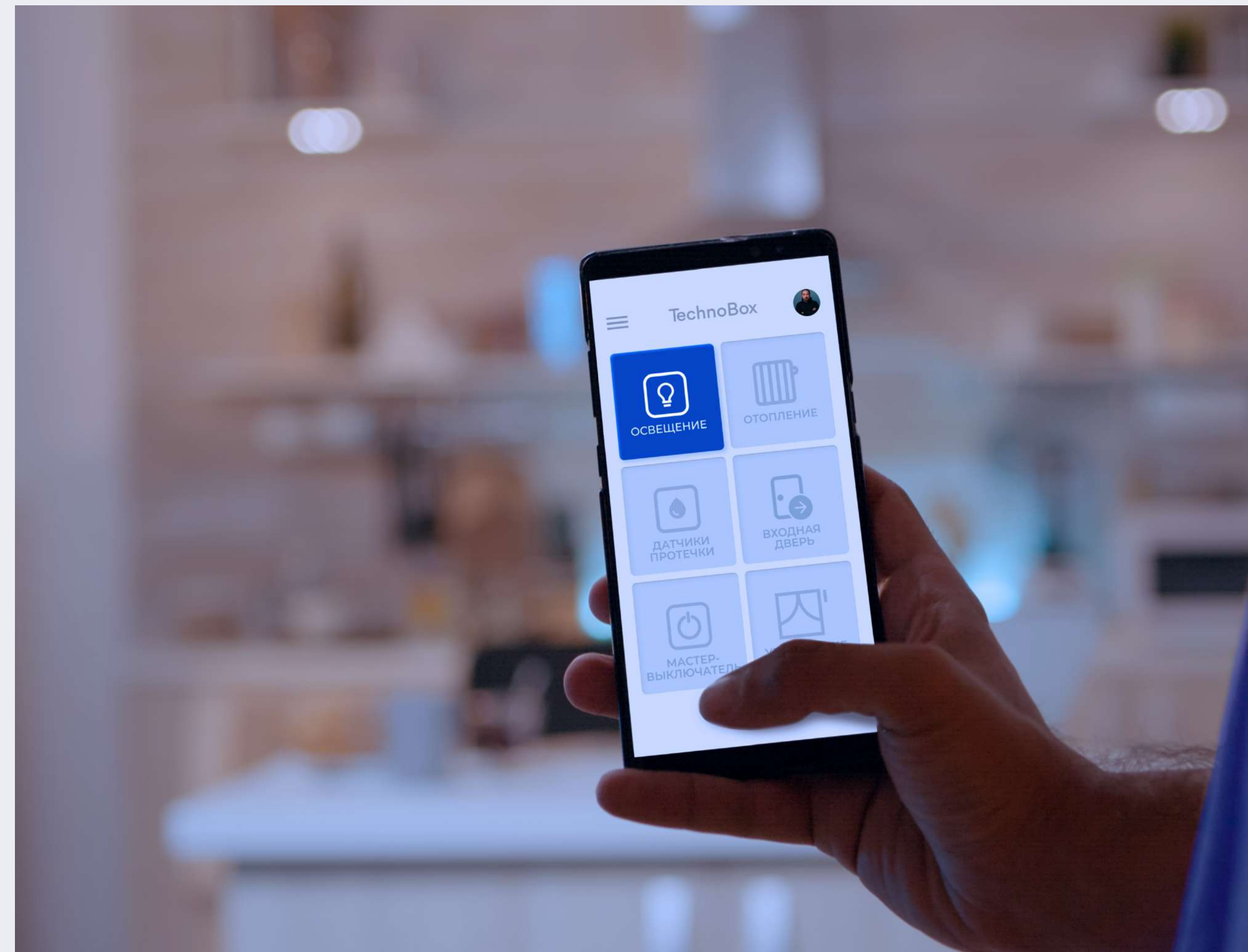
## Удобное управление

Контроль всех устройств внутри квартиры может осуществляться тремя способами:

**Смартфон.** Мобильное приложение и полный удаленный контроль за всеми устройствами

**Тач-панель.** Возможность установки планшета, для интерактивного контроля внутри квартиры

**Пульт ДУ.** Контроль каждого из устройств с помощью пульта дистанционного управления





## Ядро умных решений

В основе умной квартиры – надежная проводная система на базе контроллера с устойчивой передачей сигнала на актуаторы, позволяющие легко управлять сценариями работы **всех** домашних устройств.

Базовая комплектация

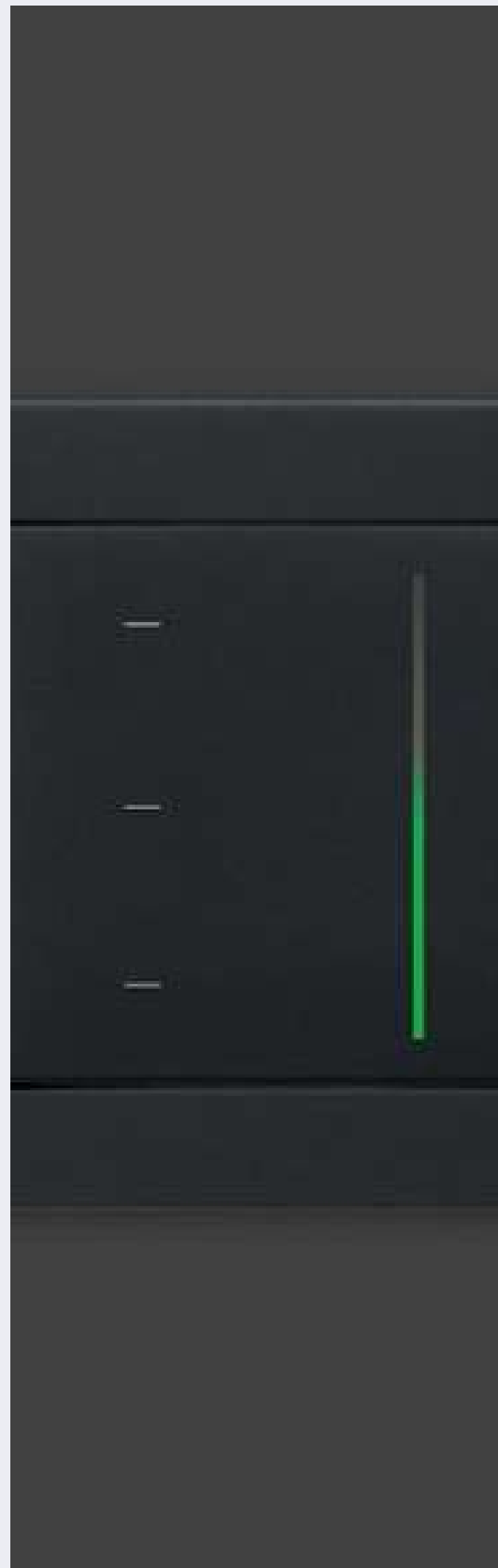
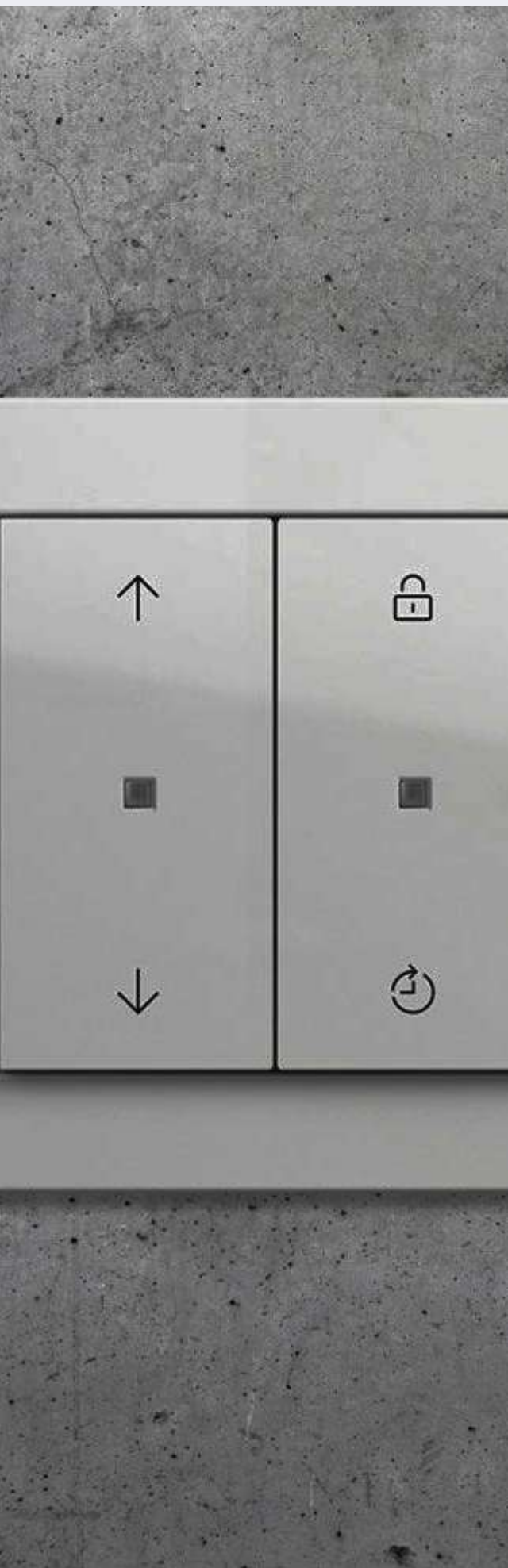
Оptionальное подключение

**1****Технологически подготовленное пространство**

Умная квартира

Система Air Design

Мультисервисная сеть



## Управление освещением

Световые сценарии в зависимости от повода и события – «умное» управление освещением позволяет **одним нажатием создать атмосферу** для шумной вечеринки в гостиной или обеспечить гармоничное интимное освещение в спальне.

Базовая  
комплектация

# 1 Технологически подготовленное пространство

## Управление электроприборами

Удаленное управление плитой, стиральной машиной, чайником, аудиосистемой и многим другим с помощью головного помощника. Комбинирование одновременного включения для особых случаев.

Утренний режим – любимая музыка и бодрящий кофе, просмотр сериалов перед сном – приглушенное освещение и любимый сюжет на экране. Выбор ограничен только фантазией пользователя.

Оptionальное подключение

Умная квартира

Система Air Design

Мультисервисная сеть



**1****Технологически подготовленное пространство**

Умная квартира

Система Air Design

Мультисервисная сеть



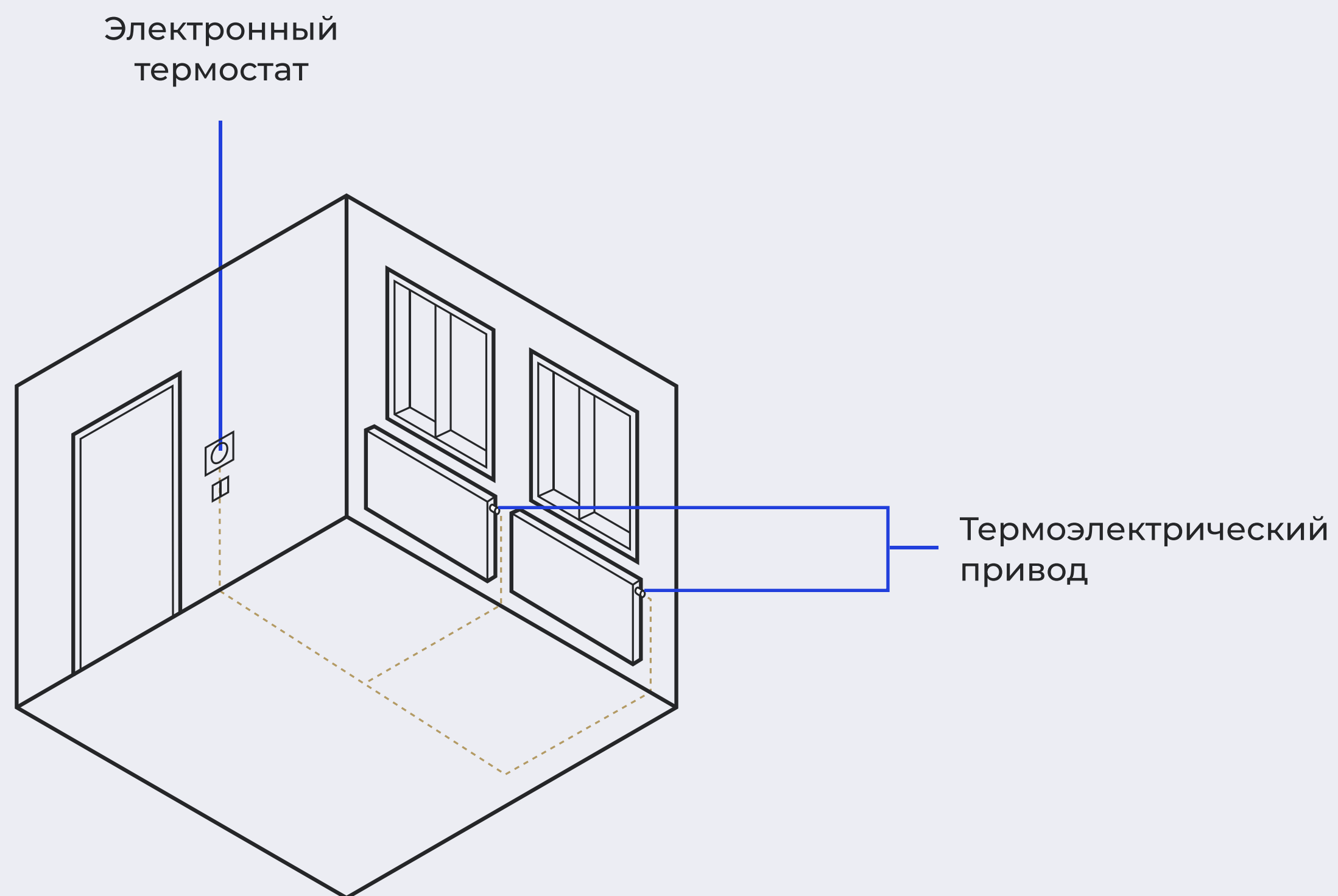
## Контроль отопления в каждом помещении

Любые режимы отопления – удаленное и стационарное управление во всех помещениях, из любого места.

Программирование любых температурных режимов в течении дня, недели, сезона. Отключение работы приборов на время длительного отсутствия и оптимальный температурный баланс в каждой из комнат во время «холодного» периода.

При необходимости – ручная регулировка отопления.

Базовая  
комплектация



## Управление радиаторами

Все приборы отопления оснащены терморегулятором с электроприводом, подключенным к контроллеру, который позволяет централизованно регулировать температуру всех приборов отопления в помещении.



Электрический терморегулятор



Электронный термостат

Базовая комплектация



**1****Технологически подготовленное пространство**

## Датчики протечки

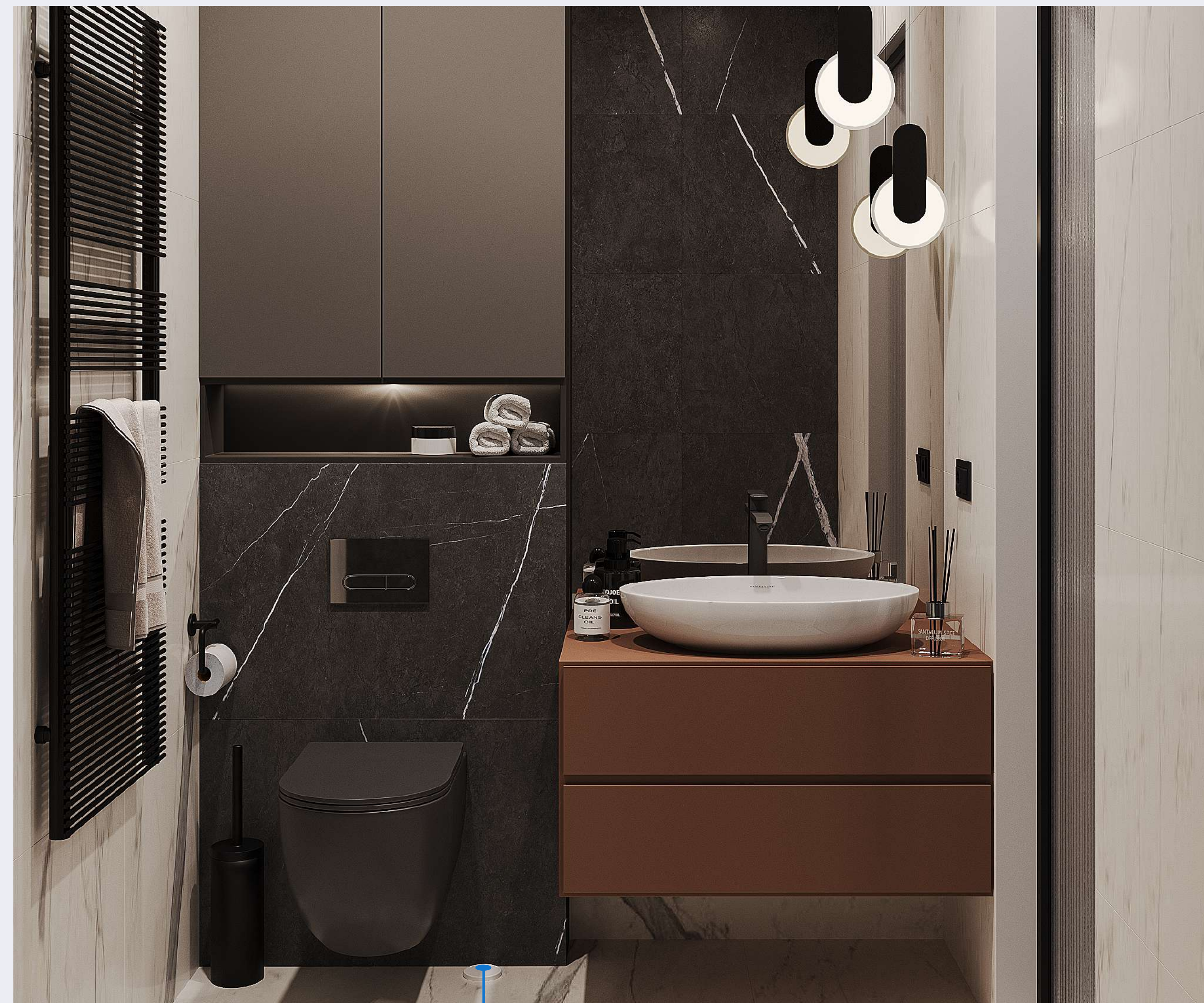
Никаких протечек – фиксация аварий в системе водоснабжения, связь со смартфоном и моментальное перекрытие подачи воды из любого места.

Установлено в каждой квартире проекта, а значит можно быть полностью уверенным что ваш и соседский ремонт не окажется в опасности.

Умная квартира

Система Air Design

Мультисервисная сеть

**Датчик протечки**

1

Технологически подготовленное пространство

Умная квартира

Система Air Design

Мультисервисная сеть

# Схема защиты от затоплений

1

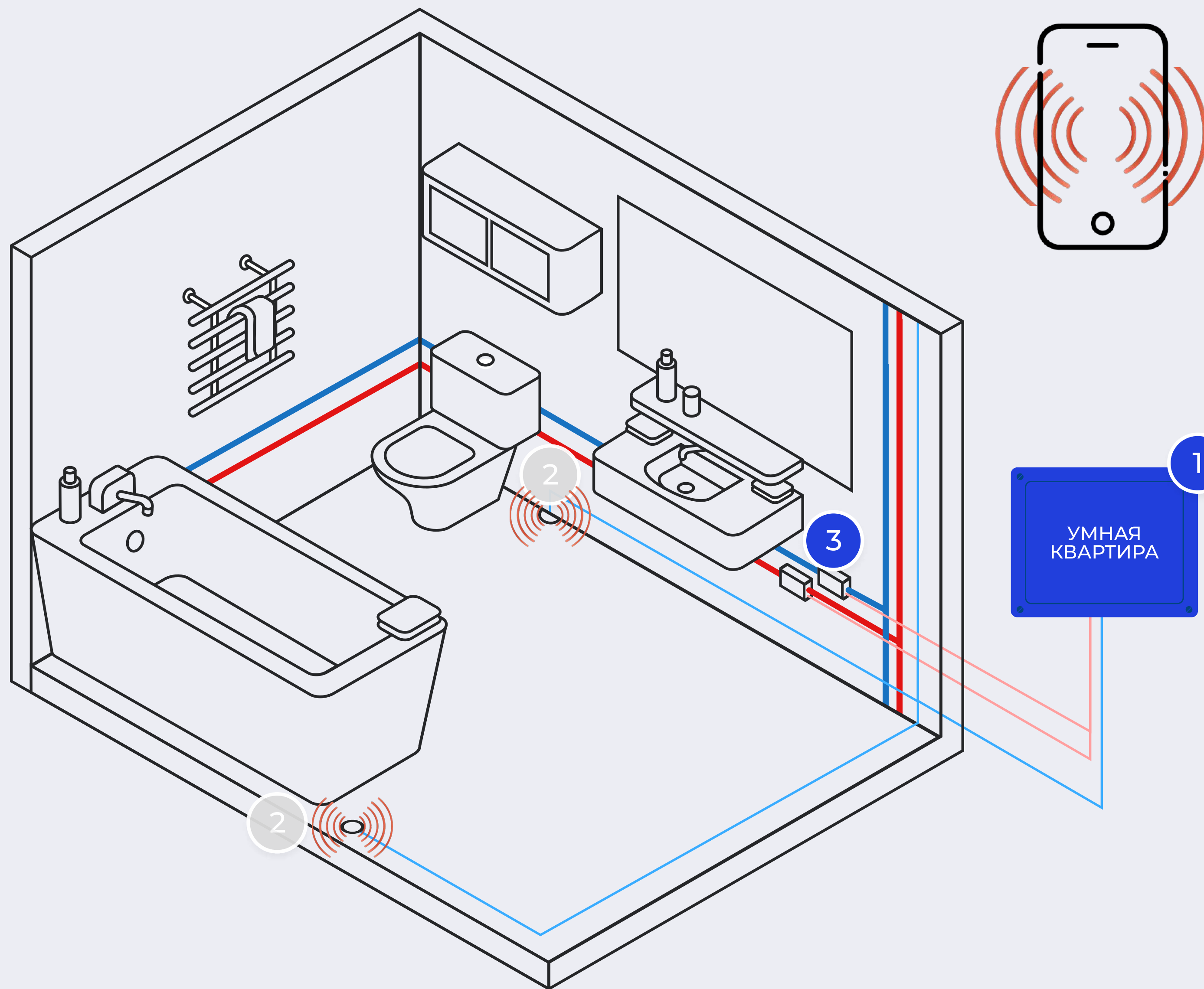
Контроллер

2

Датчики протечек

3

Шаровый кран





## Датчик открытия входной двери

Дополнительная безопасность квартиры – магнитоконтактный датчик отправляет сигнал об открытии квартиры через push-уведомление или SMS.

Базовая  
комплектация

**1****Технологически подготовленное пространство**

Умная квартира

Система Air Design

Мультисервисная сеть

# Мастер-выключатель

Выключение и включение необходимых приборов в квартире нажатием одной кнопки. Оставьте включенным компьютер для загрузки файлов, но не беспокойтесь за невыключенный кондиционер или чайник.

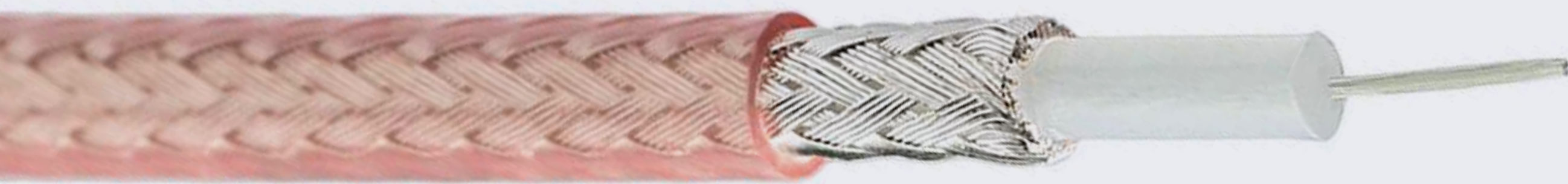
Базовая  
комплектация



## Преимущества проводной системы

Передача сигналов умного дома в квартирах LEGENDA осуществляются посредством проводной системы.

Ключевой момент – способ позволяет добиться стабильности сигнала, что особенно важно в больших квартирах или имеющих сложную геометрию.



# TechnoBox

Система Air Design

1

Технологически подготовленное пространство

Умная квартира

Система Air Design

Мультисервисная сеть



## Система вентиляции Air Design

Квартиры от LEGENDA подготовлены к установке современных систем вентиляции и управления климатом, которые позволят жителям обеспечить легкое и здоровое дыхание.

Без сквозняков, шума города и пыли при открытых окнах.

Базовая  
комплектация

**1****Технологически подготовленное пространство**

Умная квартира

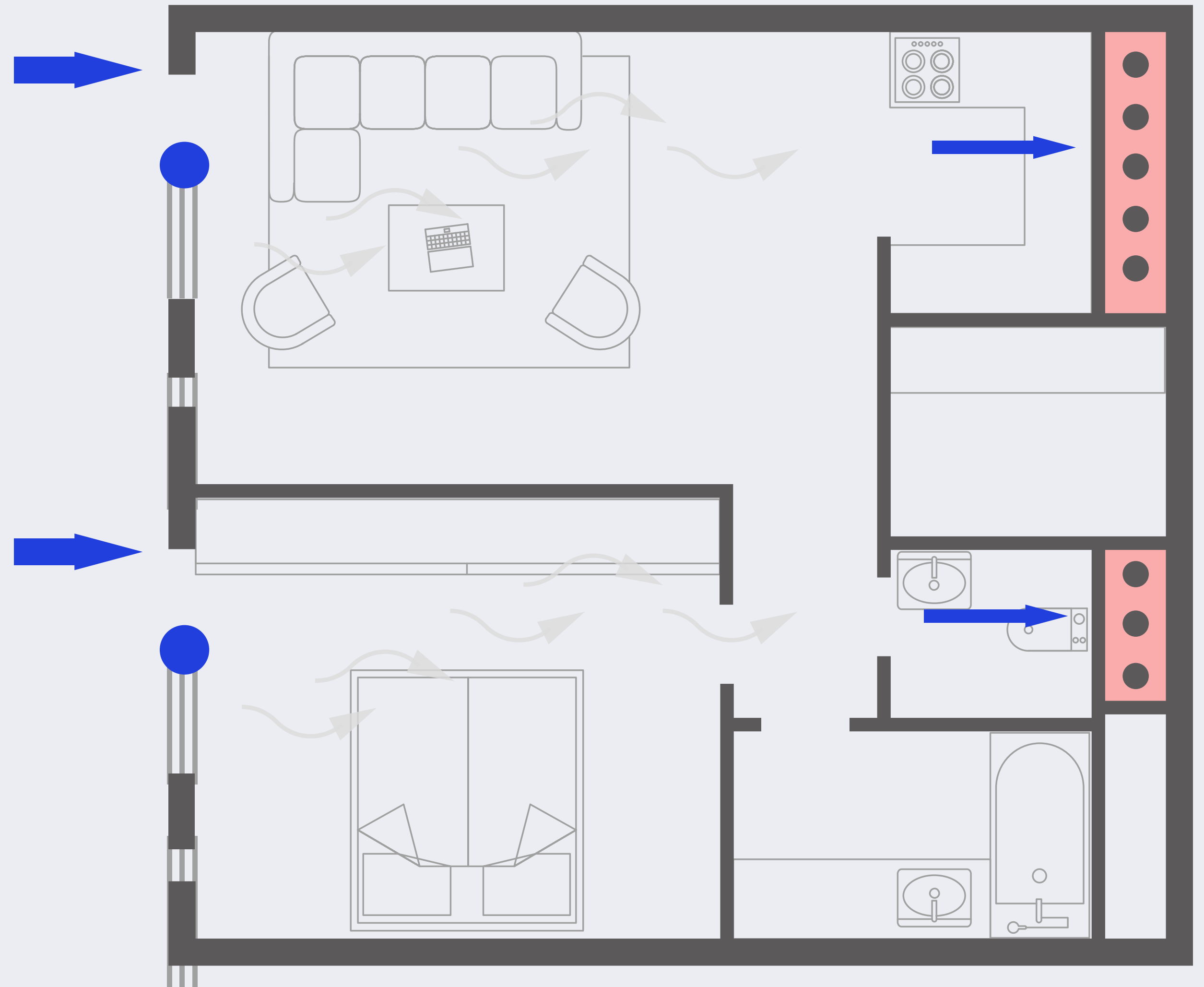
Система Air Design

Мультисервисная сеть

# Air Spot

Частью системы Air Design является универсальное решение Air Spot, которое используется как для естественного притока воздуха через установку приточного клапана, так и для организации централизованной системы управления климатом (увеличенный диаметр Air Spot XL\*).

Местоположение Air Spot спроектировано с учетом эргономики и дизайна – сохраняя технологическую логику и не нарушая эстетики жилого пространства.

**Базовая комплектация****● ● ●** вент. шахта**→** свежий воздух**○** Air Spot





## Приточный клапан

Клапан не требует установки в оконные конструкции, монтируется в Air Spot и является самостоятельным шумоглушащим вентиляционным устройством.

Базовая комплектация

1

Технологически подготовленное пространство

## Подготовка под приточно-вытяжную установку (ПВУ)

В квартирах типа L и XL Air Spot позволяет быстро и без пыльных работ подключить систему ПВУ для улучшения микроклимата в каждом помещении.

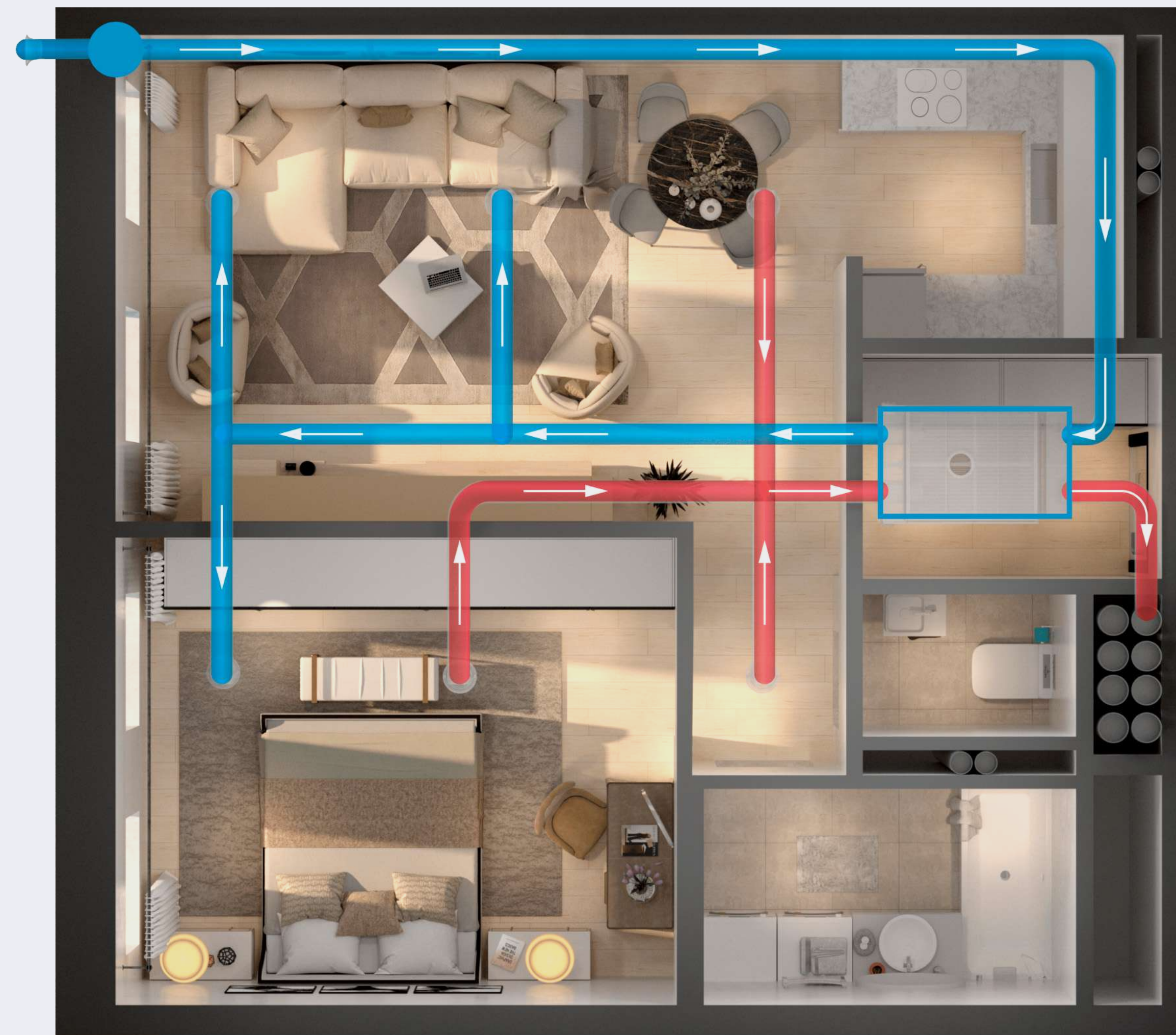
В квартирах типа S и M есть возможность подключения приточной установки.


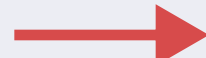
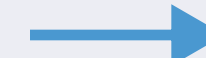
Оptionальное подключение

Умная квартира

Система Air Design

Мультисервисная сеть



 Air Spot     отработанный воздух     свежий воздух

1

Технологически подготовленное пространство

# Приточный оконный клапан

В ряде квартир устанавливаются приточные оконные клапаны, обеспечивающие непрерывную подачу свежего воздуха в нужном объеме при закрытых окнах и контролирующие поступление излишнего воздушного потока.

Базовая  
комплектация

Умная квартира

Система Air Design

Мультисервисная сеть



**1****Технологически подготовленное пространство**

Умная квартира

Система Air Design

Мультисервисная сеть



## Инфраструктура кондиционирования

В проектах LEGENDA организованы места для установки наружных блоков – сплит-шахты, размещенные в оптимальных местах и не нарушающих эстетику проекта, а внутри квартиры заложены гильзы для укладки фреоновпровода под внутреннюю часть сплит-системы.

**Установка кондиционера – быстро, удобно, эстетично.**

Базовая  
комплектация

1

Технологически подготовленное пространство

# Преимущества Air Design

- Легкое и здоровое дыхание без шума города, пыли или холода при открытых окнах
- Все готово для установки различных систем вентиляции и кондиционирования
- Оптимальное расположение – возможность интеграции в современный дизайн квартиры
- Точная регулировка потоков очищенного воздуха

Умная квартира

Система Air Design

Мультисервисная сеть



# TechnoBox

Мультисервисная сеть



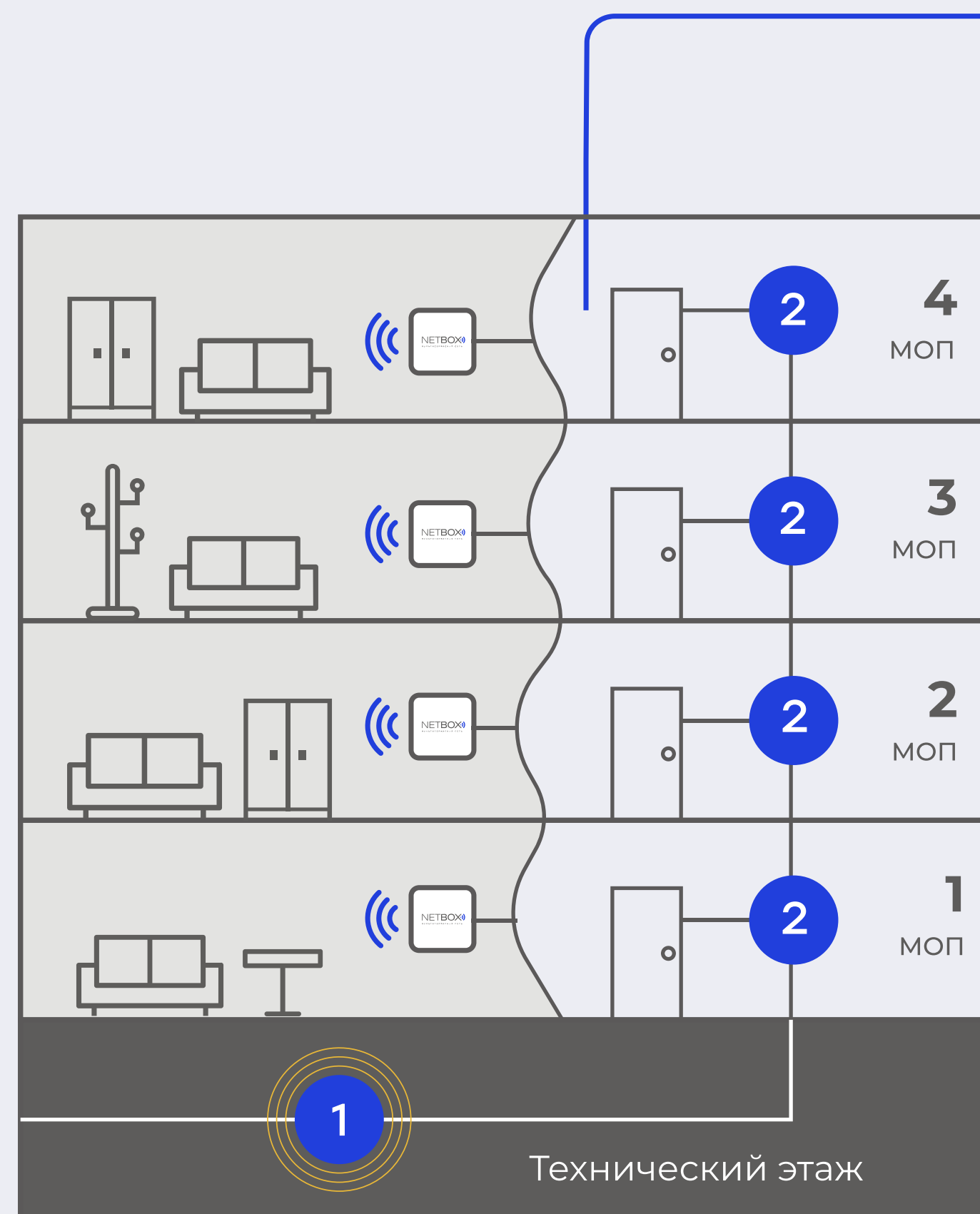
## Мультисервисная сеть

Мультисервисная сеть (МСС) – авторская разработка LEGENDA, которая объединила ключевые слаботочные системы дома, задавая им единый высокий стандарт работы.

МСС обеспечивает надёжность их функционирования и управления, позволяя удобно и эффективно отслеживать работу.

Базовая  
комплектация

# Схема мультисервисной сети



↑  
подключение к мультисервисной сети

- Подключение к интернету
- Камеры видеонаблюдения
- Передача показаний счетчиков
- IP-домофония

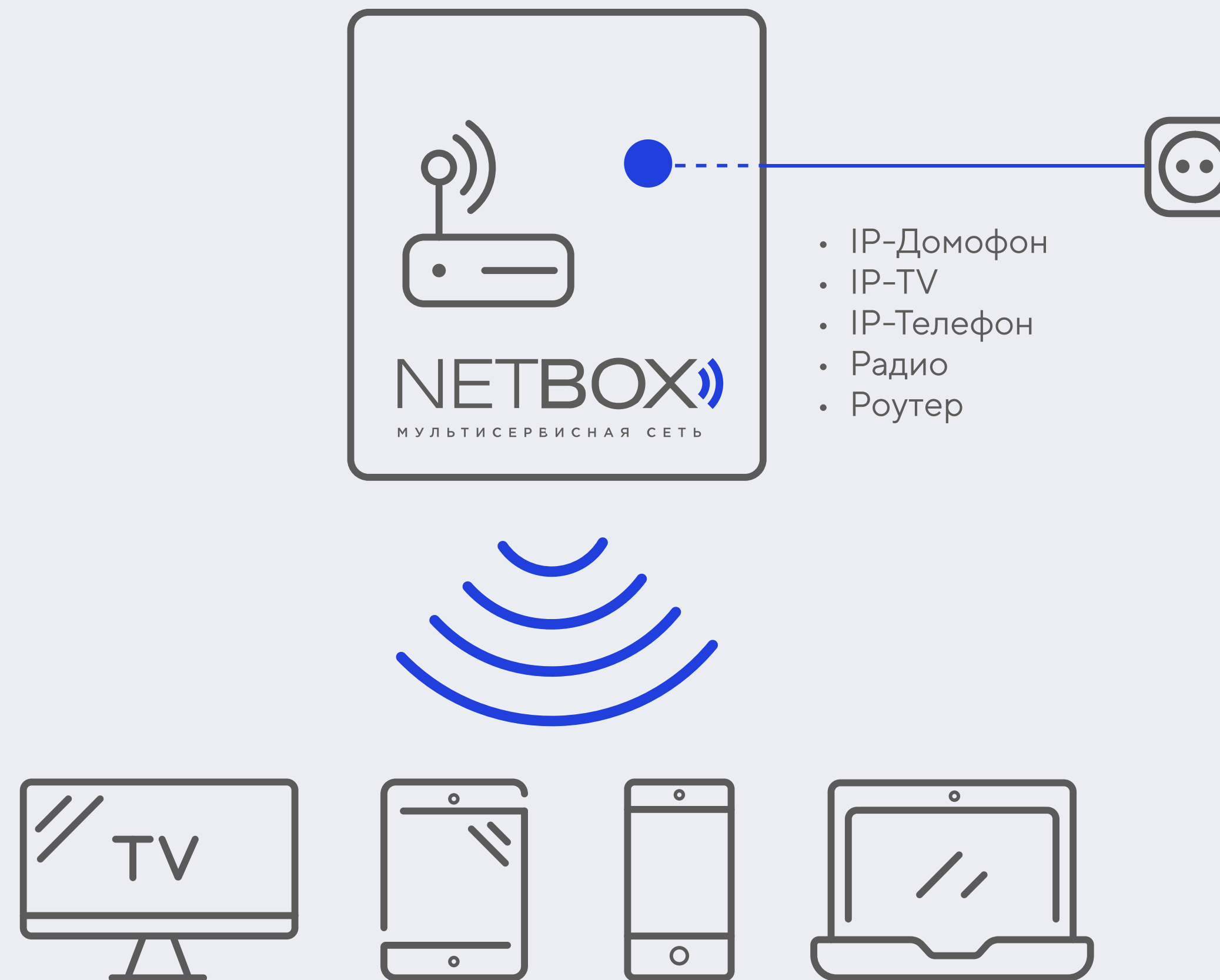


# NetBox

Ключевой компонент мультисервисной сети — слаботочный щит NetBox. Он обеспечивает подключение к интернет-провайдеру без проведения монтажно-ремонтных работ в квартире и этажном коридоре, передачу показаний от приборов учета ресурсов — УК.

Такое решение позволяет жителям избежать традиционных сложностей и легко подключить TV, радио, телефон и интернет.

Базовая комплектация



# Смена парадигмы решений

Потребности	Стандартная реализация	Techno Vox
Чистый свежий воздух	Открывание окон, микропроветривание	<b>Air Spot, приточные клапаны, приточно-вытяжная установка</b>
Комфортная температура	Открывание окон, вентиляторы, регулировка батарей	<b>Единое управление приборами отопления, комплексная ручная регулировка, система кондиционирования</b>
Информирование о затоплении	Отсутствует	<b>Датчики протечки</b>
Дополнительный контроль доступа	Отсутствует	<b>Датчик открывания входной двери</b>
Сценарии пребывания в квартире, соответствующие настроению	Ручная настройка: освещение, отопление, музыка и пр. в каждом помещении	Умный дом: удобное включение желаемого сценария («релакс», «бодрое утро», «хюгге», «романтический вечер» и пр.)
Удаленное управление и контроль за квартирой	Отсутствует	<b>Мобильное приложение</b>

\* уже предустановлено в квартире на этапе передачи



# TechnoBox

## Технологическая готовность для реализации актуальных дизайн-проектов

**Выгодно.** Уже проведены все подготовительные работы, не надо дополнительно затрачивать средства

**Надежно.** Работы выполнены строго в соответствии с проектом девелопера, с соблюдением нормативов и стандартов качества

**Удобно.** Не нужно делать грязные работы, штробить стены, нарушать эстетику пространства

**Быстро.** Не нужно получать никаких дополнительных разрешений, все согласовано на уровне проекта застройщика

# Заранее предусмотрено в TechnoBox

Единое проектное решение на уровне всего дома – это компетенция девелопера, которая выражается в конкретных выгодах жителей:

**Не требуется** штробить фасад для подключения систем вентиляции

**Не требуется** штробить стены для интернета – необходимые провода до квартиры уже проложены

**Не нужно** монтировать гильзы для укладки фреоновых проводов под кондиционирование

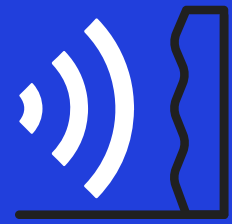
**Не надо** согласовывать, получать отдельные разрешения на работу с фасадом

**Не придется** устанавливать датчики протечек и датчик открытия входной двери

# Технический Вождь

Готовность  
к декорированию

# Готовность к декорированию



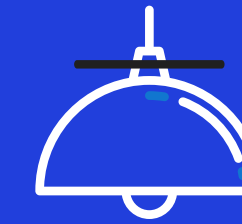
## Шумоизоляция

Комплексные меры для защиты от лишнего шума



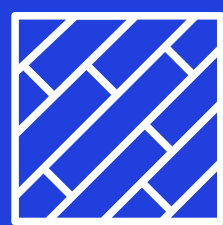
## Подготовка стен

Все стены подготовлены для отделки дизайнерскими материалами



## Электрические сети

Коммуникации в оптимальном месте и с учетом рекомендаций по расстановке мебели и бытовой техники



## Выровненный пол

Полы выровнены фиброцементной стяжкой, повышающей механическую прочность, и готовы к укладке любого покрытия



## Входные двери

Установлена взломостойкая высокая входная дверь



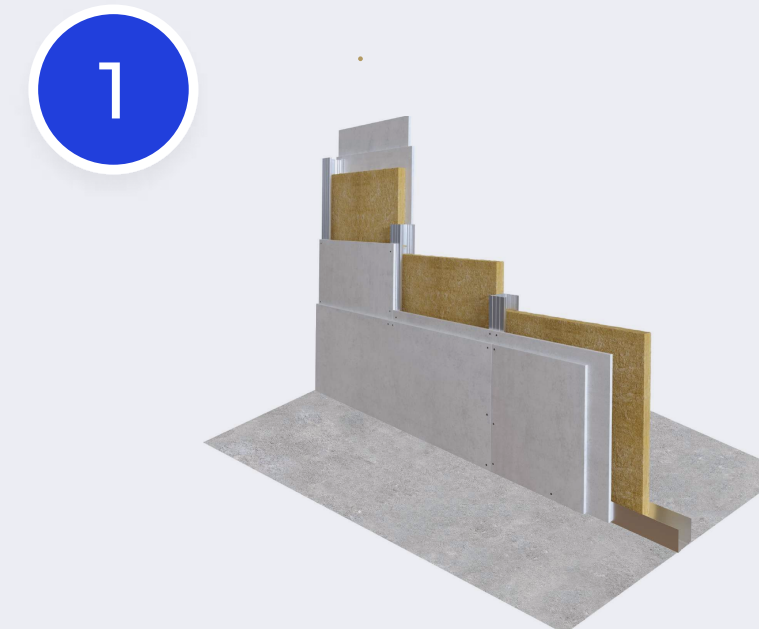
## Окна

Специальный термоизолированный алюминиевый оконный профиль

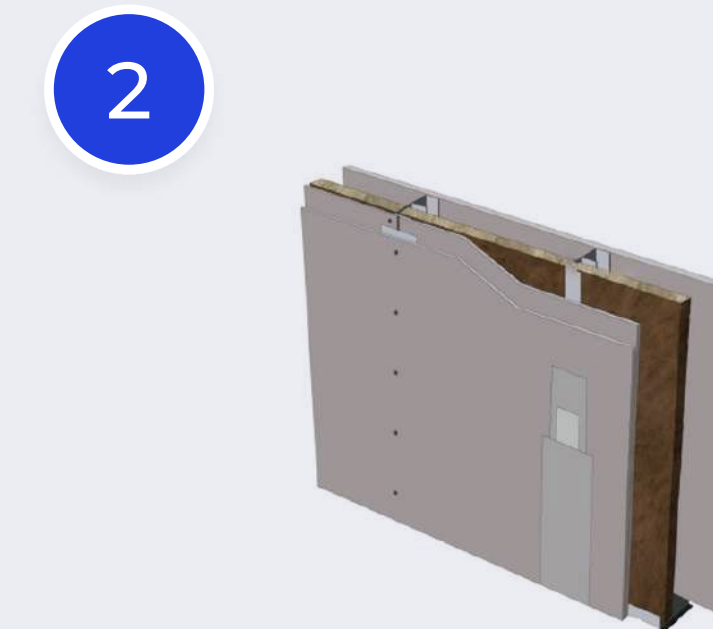
## 4 компонента системы шумоизоляции

Комплексный подход к шумоизоляции реализуется через стяжку пола, позволяющую изолировать шум на соседних этажах, решения в внутриквартирных перегородках, устраняющих посторонние звуки в каждой из комнат и систему Air Design, минимизирующую необходимость открывания окон и допуска городского шума.

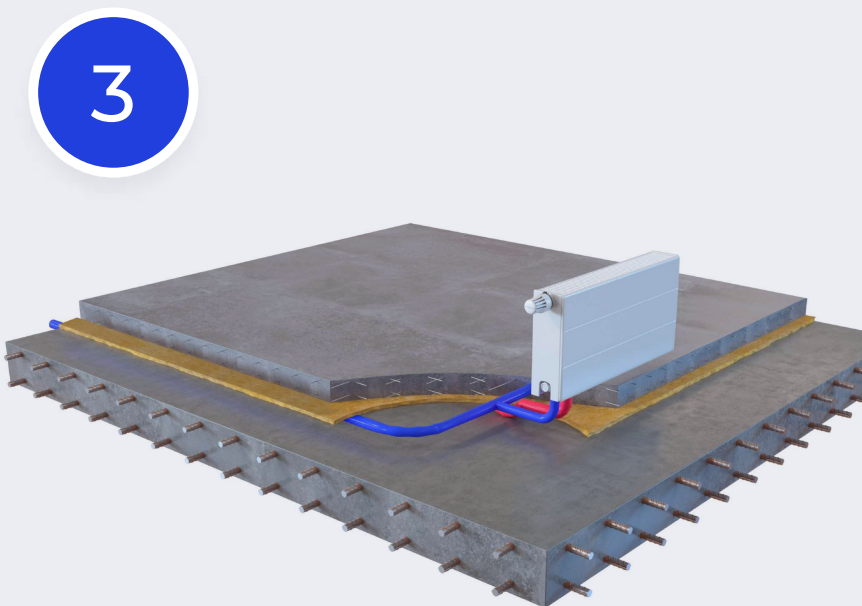
Базовая комплектация



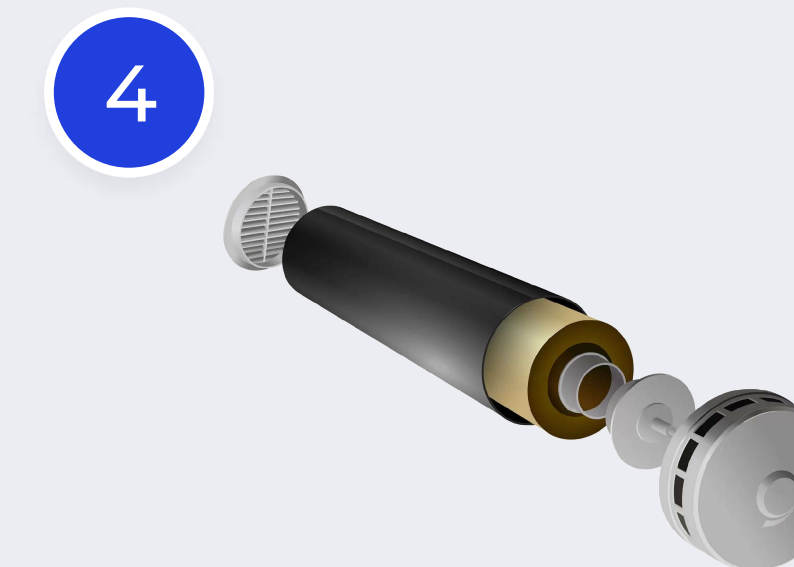
Шумоизоляция в гипсокартонных перегородках



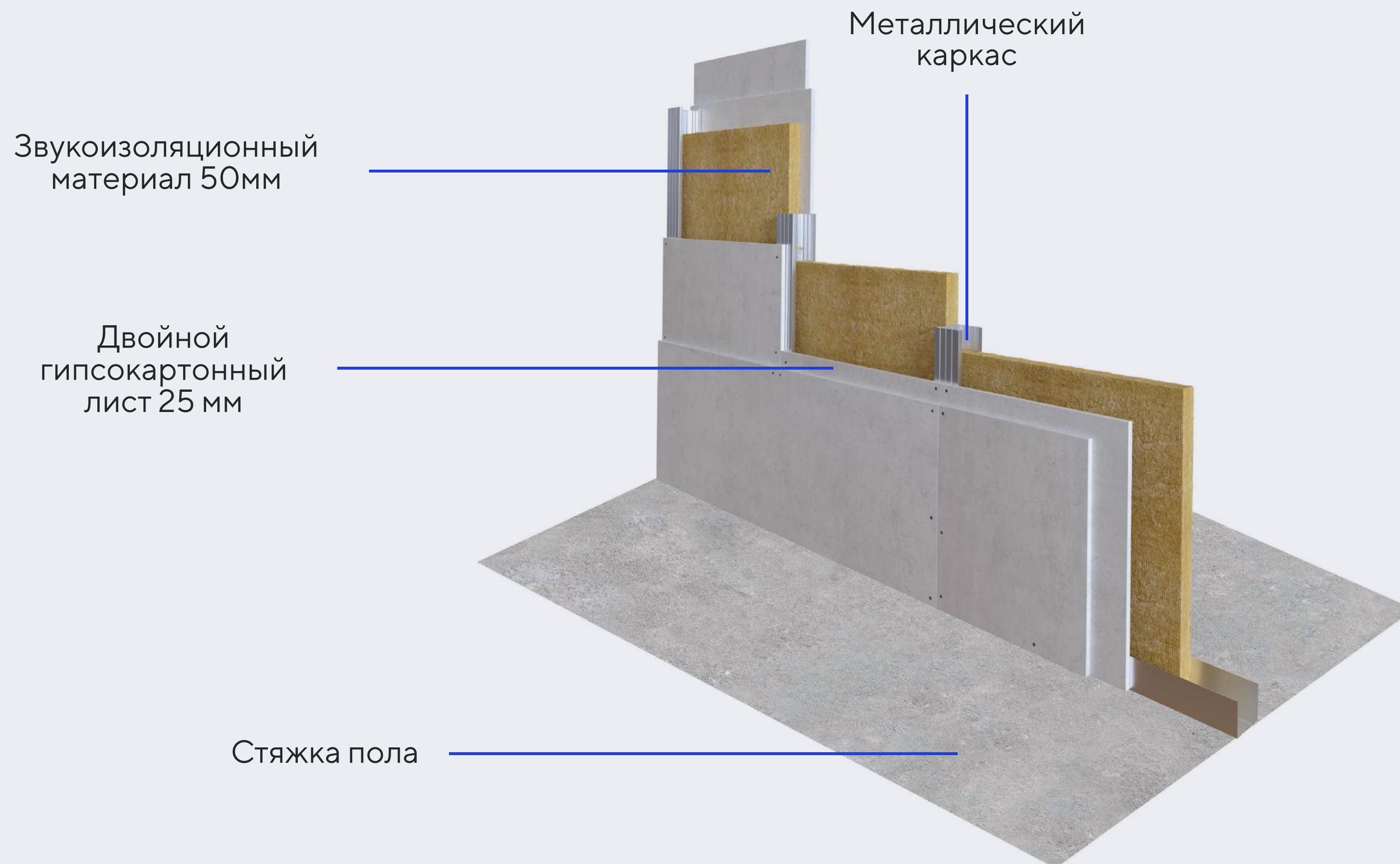
Двойные акустические перегородки между санузлом и спальней и между гостиной и спальней



Шумоизоляция в стяжке пола



Решения системы Air Design



## Структура межкомнатных перегородок

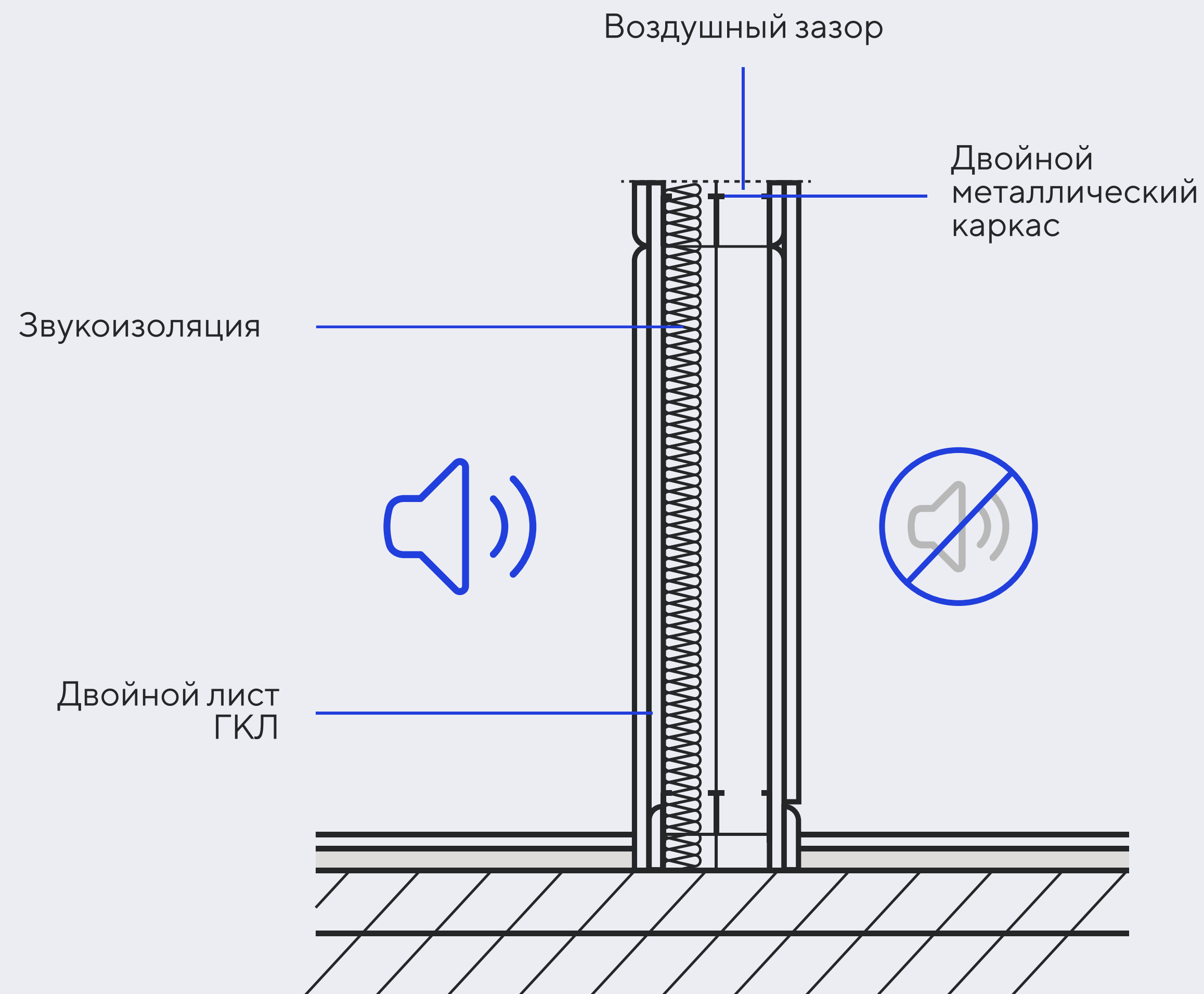
Двойной гипсокартонный лист (ГКЛ) с каждой стороны на металлическом каркасе. Общая толщина 125/210 мм, заполнение из минеральной ваты.



## Акустические перегородки

Комплексная система с двухслойными обшивками из ГКЛ-листов на двойном металлическом каркасе, где часть заполнена звукоизоляционным материалом, а в другой части создан воздушный зазор, дающий дополнительный изоляционную защиту от воздушного и структурного шумов.

Устанавливается между ванной и жилыми комнатами и между гостиной и спальней.





## Подготовка стен

Новый уровень требований к отделочным материалам, тренды в дизайне и оформлении сформировали спрос на подготовку стен, оптимальную для финальной фазы декорирования.

Базовая  
комплектация

## Эволюция материалов и требований к дизайну

В дополнение к традиционным обоям и покраске приходят новые материалы (декоративная штукатурка, керамические плиты, дерево, натуральный камень, стеновые панели, алькантара и многие другие), которые не требуют шпаклевания стен в традиционном исполнении.



Декоративная  
штукатурка



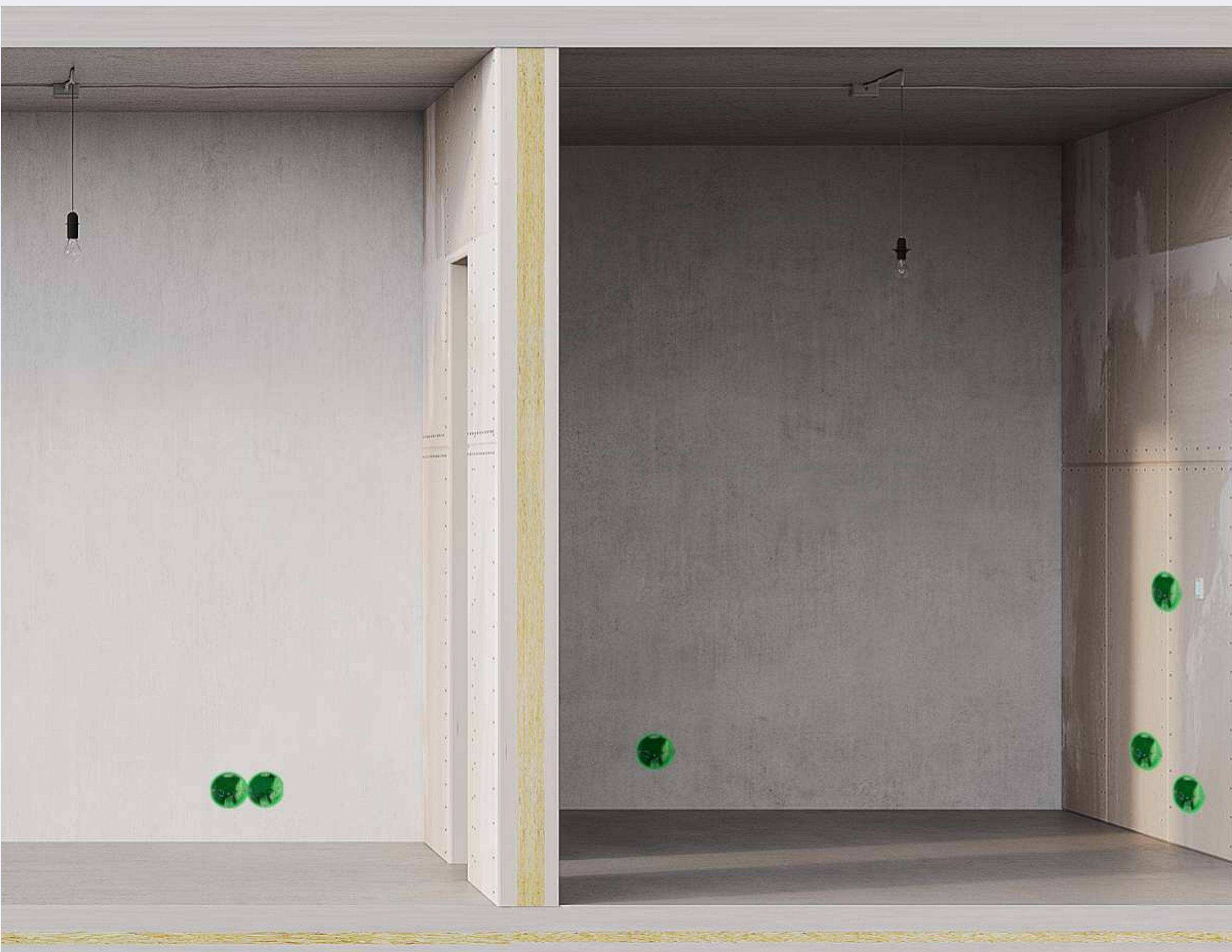
Деревянная  
панель



Натуральный  
камень



Дизайнерская  
панель



## Стены и перегородки на своих местах

Зонирование пространства выполнено в соответствии с требованиями эргономики и учитывает потребности современного человека.

Всё готово к декорированию и чистовой отделке. Перегородки легко реконструируются, если возникает потребность внести индивидуальные изменения в интерьер.

Улучшенная шумоизоляция в каждой квартире: 52 дБ для одинарной перегородки и 56 дБ для двойной.

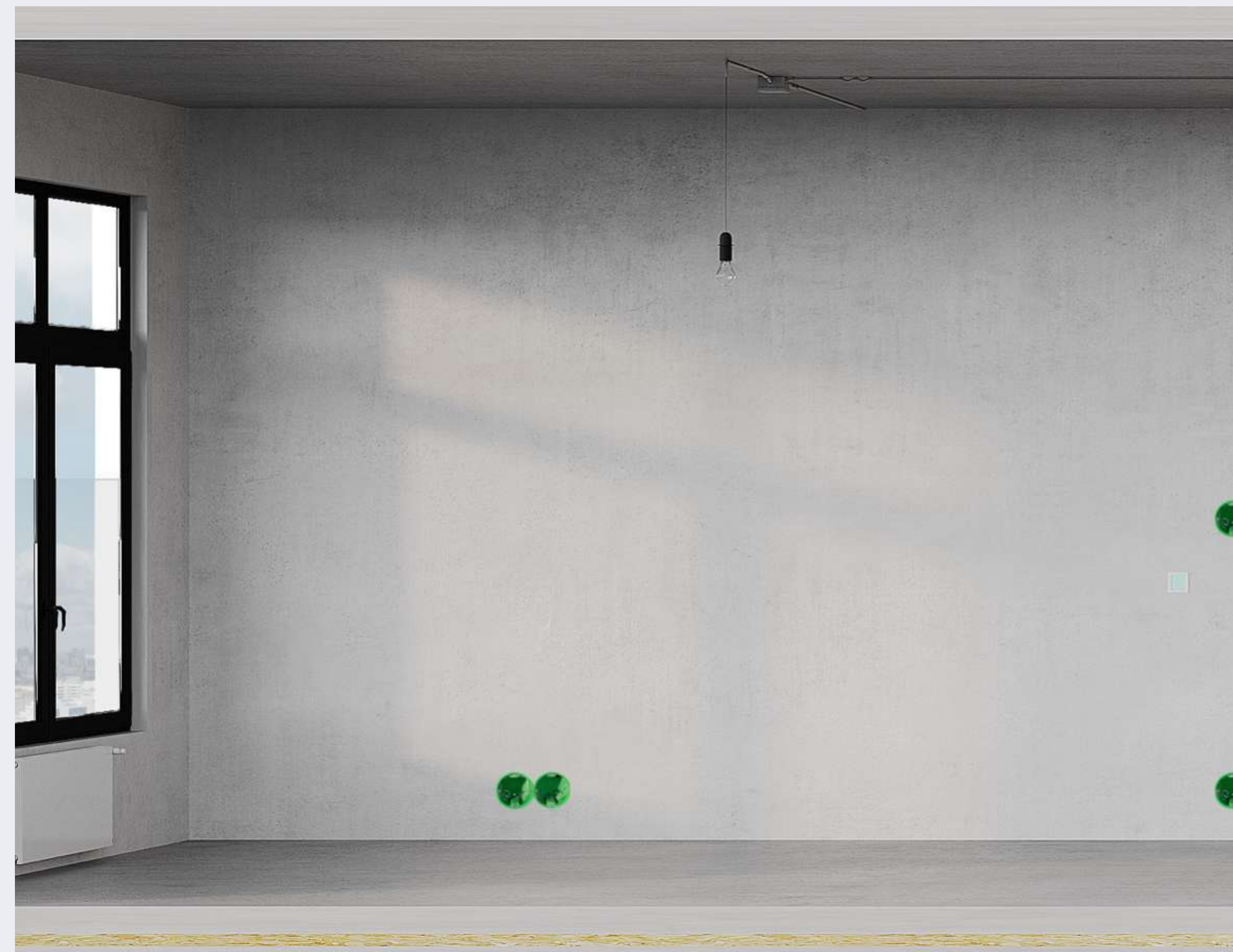
## Электрические сети

Все коммуникации смонтированы с учетом рекомендаций по расстановке мебели и бытовой техники.

Подготовка под установку розеток и выключателей – клеммники и подрозетники в мастер-спальнях, коридорах и прихожих.

Минимум грязных работ, экономия времени, сил и средств на электро-, слаботочные сети, а также перенос розеток и выключателей.

Базовая  
комплектация

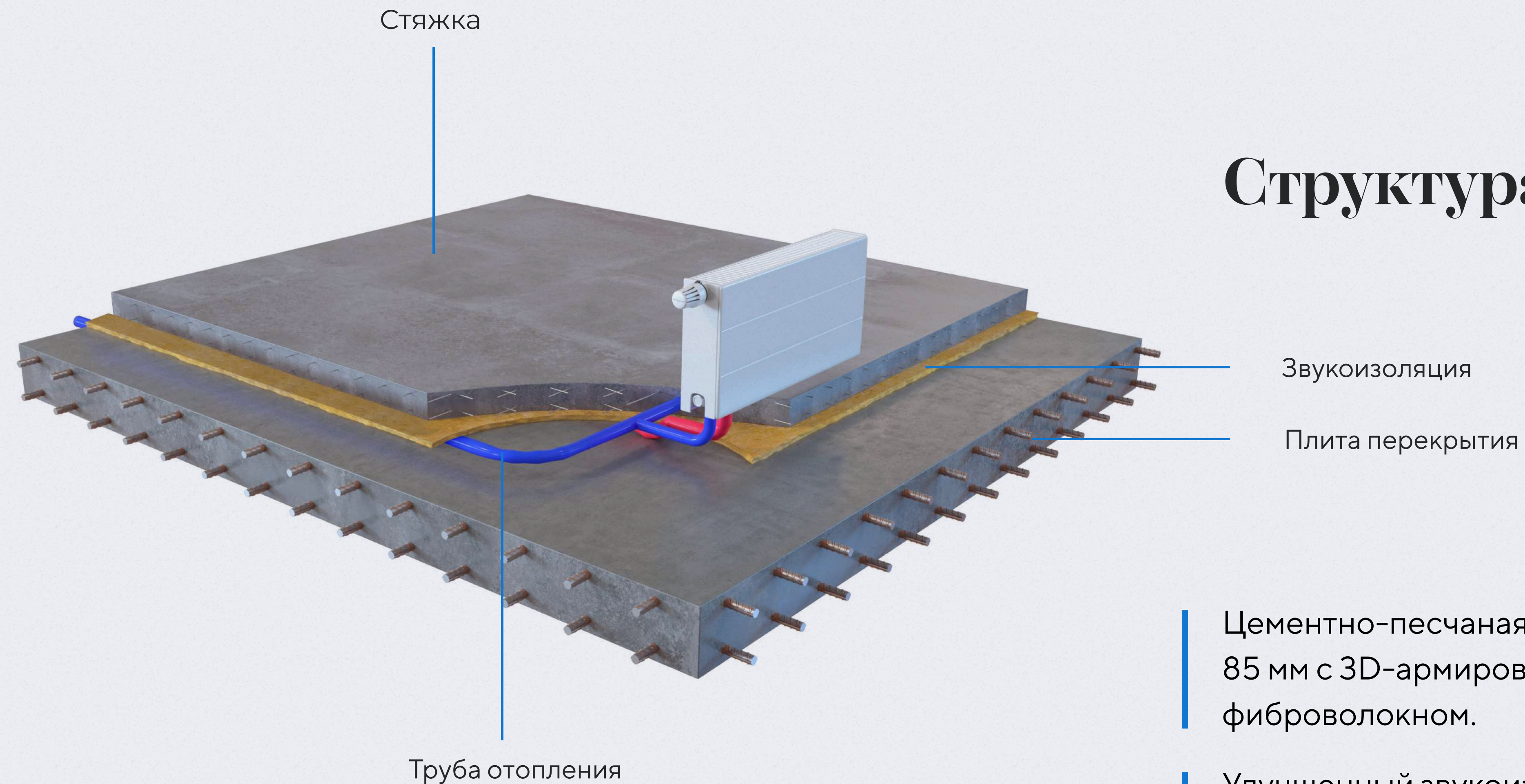




## Электрика по потолку

Разводка кабеля от электрического щита выполнена открыто по потолку, что дает **широкие возможности для светового дизайна и установки приборов в любой части помещения.**

Базовая  
комплектация

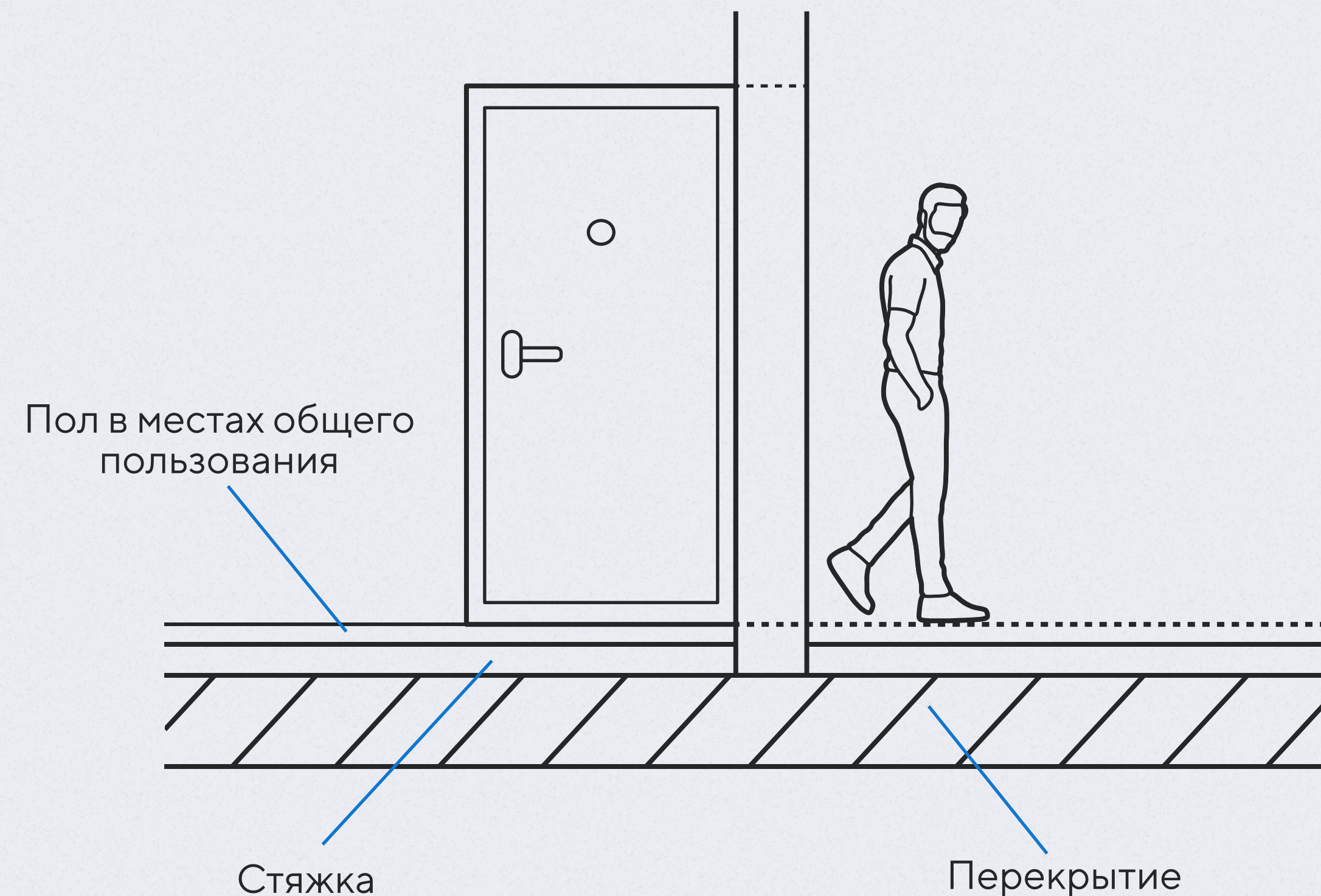


## Выровненный пол

Под устройство чистых полов заложено 20 мм. Это дает возможность выполнить полы в квартире на одном уровне с полами в общедомовом коридоре.

Решение позволяет реализовать укладку всех современных напольных покрытий и избежать ощутимых перепадов высот между этажным холлом и квартирой.

Базовая  
комплектация



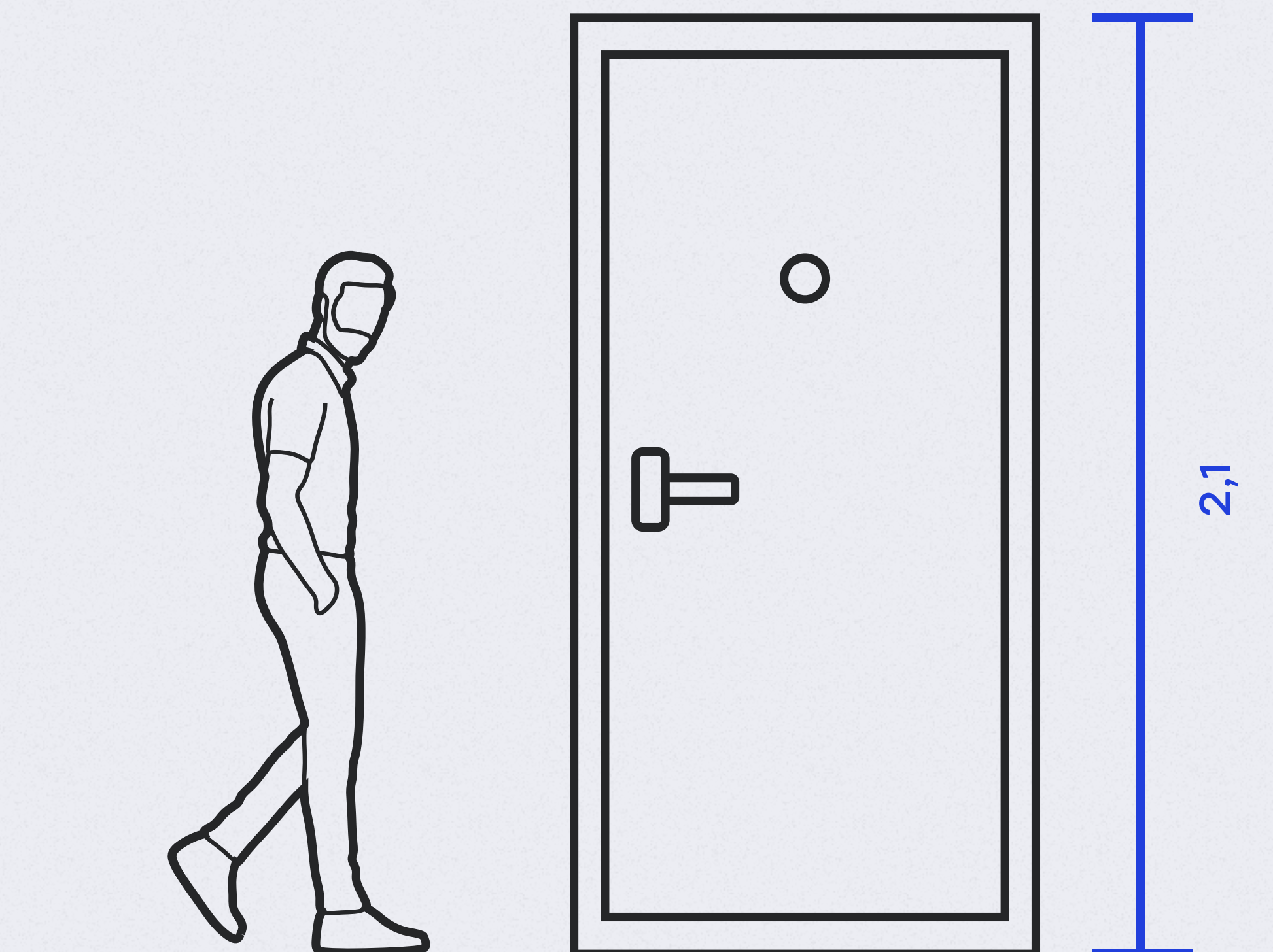


## Входные двери

В квартирах устанавливаются надёжные и взломостойкие металлические двери высотой 2,1 метра.

Дизайн входных дверей отлично сочетается с интерьером этажных холлов, а габариты придают привлекательности и трендовости.

Базовая  
комплектация





## Окна

Термоизолированный оконный профиль (толщиной не менее 70 мм) с двухкамерным стеклопакетом.

Мультифункциональное стекло, контролирующее количество проникающей солнечной энергии.

Остекление пропускает солнечный свет, но не позволяет мебели выгорать, а в холодное время года сохраняет тепло внутри квартиры.

Базовая  
комплектация

# TechnoBox

## Преимущества подготовки к декорированию

**Быстро.** Значительное сокращение объемов пыльных и шумных работ в квартире позволяет завершить ремонт гораздо быстрее.

**Удобно.** Все стены подготовлены для отделки дизайнерскими материалами, а полы – для укладки финишного покрытия.

**Технологично.** Коммуникации смонтированы в оптимальном месте и с учетом рекомендаций по расстановке мебели и бытовой техники.

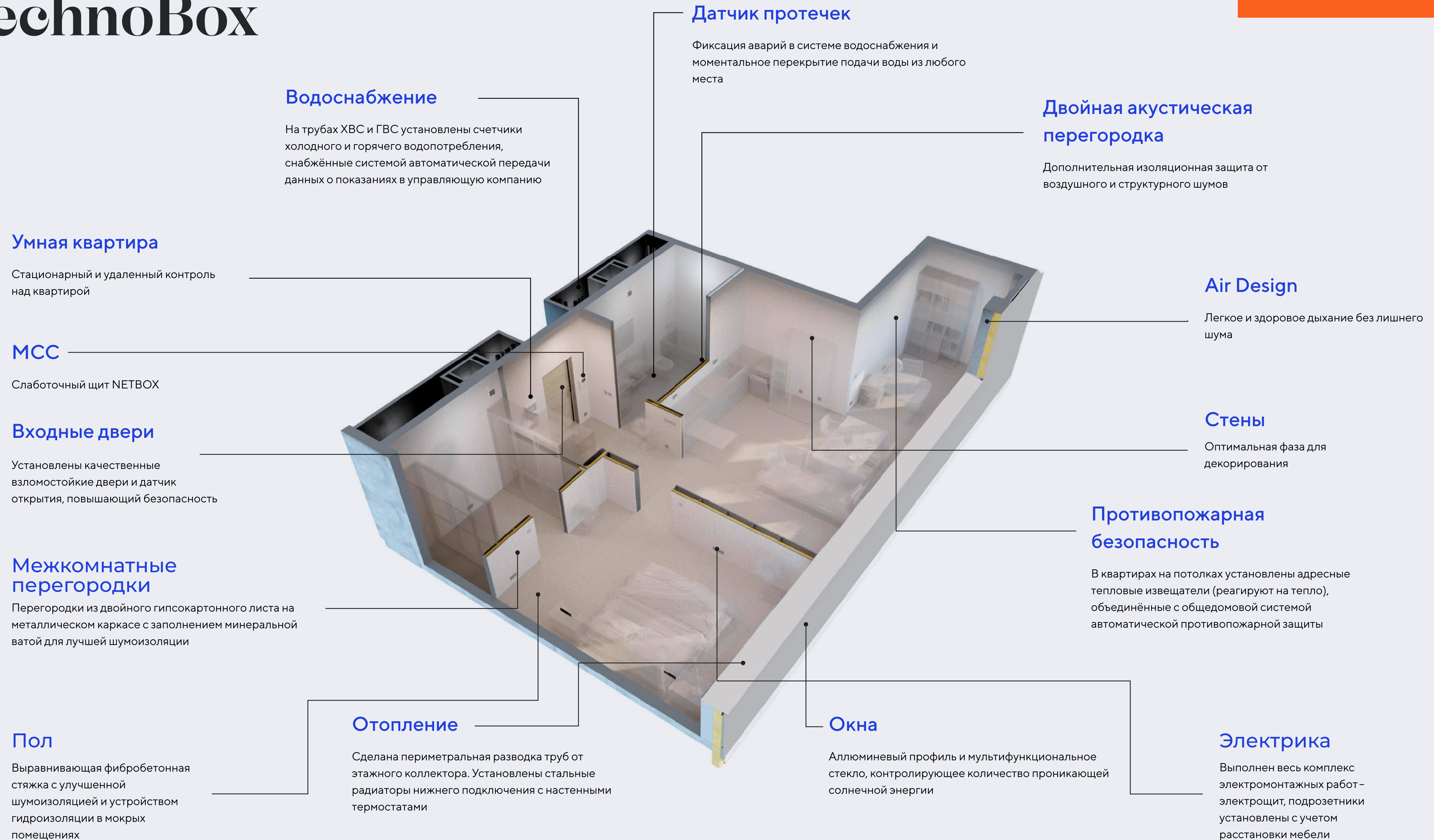
**Тихо.** Шумные этапы уже выполнены – во всем доме производятся только тихие фазы работ.

**Трендово.** Решения, отвечающие современным требованиям интерьера.



# Комплекс решений TechnoBox

ТОЛЬКО В LEGENDA



# LEGENDA